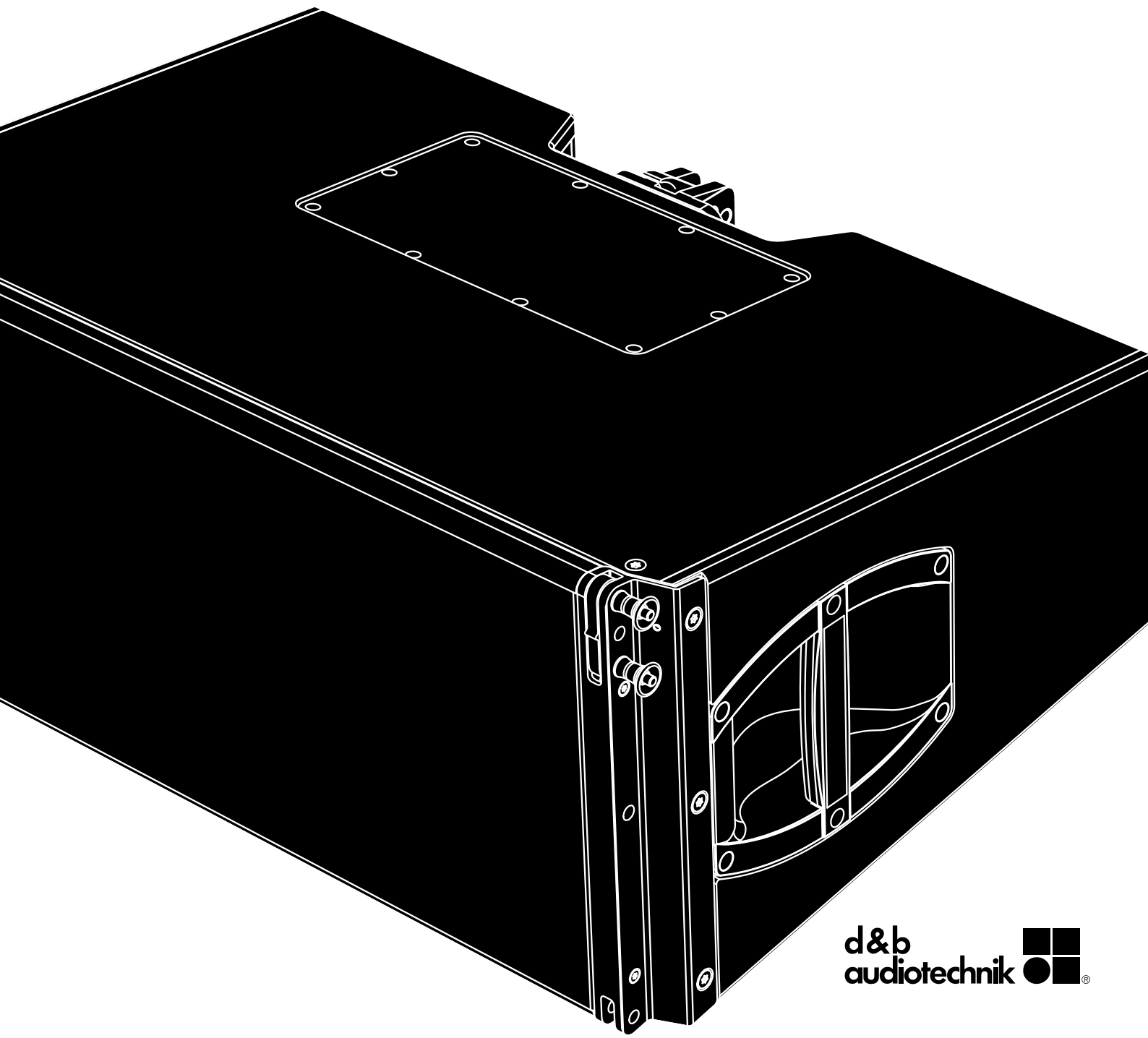


V

V8/V12
Manuel 1.8 fr



Informations générales

Manuel V8/V12

Version : 1.8 fr, 12/2022, D2700.FR .01

Copyright © 2022 by d&b audiotechnik GmbH & Co. KG; tous droits réservés.

Conserver ce manuel dans un endroit sûr afin de pouvoir le consulter en cas de besoin.

Nous vous conseillons de consulter régulièrement le site Web de d&b pour obtenir la dernière version du présent manuel.

À la revente du produit, ce manuel doit être remis à son nouvel acquéreur.

À l'attention des distributeurs de produits d&b, il est important d'attirer l'attention des clients sur ces consignes de sécurité. Ce manuel doit être fourni avec l'équipement. Si besoin, des manuels supplémentaires peuvent être commandés auprès de d&b.

d&b audiotechnik GmbH & Co. KG
Eugen-Adolf-Str. 134, D-71522 Backnang, Allemagne
T +49-7191-9669-0, F +49-7191-95 00 00

1	Indications de sécurité	4
1.1	Informations concernant l'usage de hauts-parleurs.....	4
2	Enceinte V8/V12	5
2.1	Description du produit.....	5
2.2	Connexions.....	6
2.3	Amplification.....	6
2.3.1	Presets disponibles.....	7
2.4	Caractéristiques de dispersion.....	8
2.5	Spécifications techniques.....	8
3	Déclarations du fabricant	10
3.1	Déclaration de conformité UE des enceintes (symbole CE)..	10
3.2	Déclaration de conformité DEEE.....	10

1.1 Informations concernant l'usage de hauts-parleurs

Risques de blessures corporelles

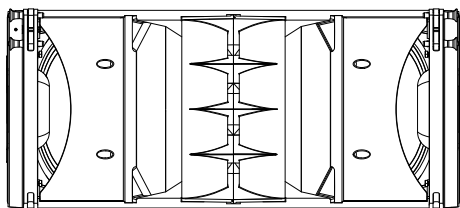
Ne jamais se tenir à proximité immédiate de hauts-parleurs fonctionnant à un niveau élevé. Les systèmes de sonorisation professionnels peuvent générer un niveau de pression sonore nuisible à la santé humaine. Des niveaux sonores qui semblent peu dangereux (env. 95 dB SPL) sont susceptibles d'entraîner des troubles de l'audition en cas d'exposition prolongée.

Pour éviter tout accident lors de la mise en place de hauts-parleurs au sol ou suspendus, tenir compte des indications suivantes :

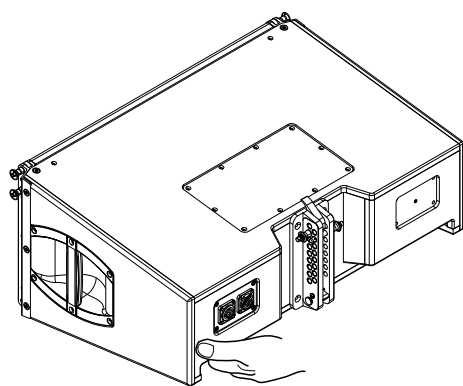
- S'assurer de la stabilité de la surface sur lesquels enceintes et systèmes sont déployés. En cas d'empilement, recourir à des sangles pour empêcher tout mouvement.
- N'utiliser que des accessoires testés et approuvés par d&b pour les installations fixes et temporaires. Veiller à respecter les contraintes de la configuration et la capacité de charge maximum des accessoires (voir détails dans nos documentations "Système d'accrochage et instructions de montage" spécifiques à chaque série ou dans nos "Manuels d'accrochage/de suspension").
- Tout matériel supplémentaire de fixation et d'accrochage, utilisé pour des installations fixes ou temporaires, doit présenter des caractéristiques de taille et de charge appropriées. Lire attentivement les instructions des constructeurs et les mesures de sécurité correspondantes.
- Vérifier régulièrement que l'enceinte et ses accessoires ne comportent pas de traces d'usure. Les remplacer si nécessaire.
- Vérifier fréquemment tous les boulons soumis aux contraintes de charge au sein des mécanismes d'accrochage.

Risques de dégâts matériels

Même débranchés ou inutilisés, les hauts-parleurs produisent un champ magnétique statique. Ainsi, lors de l'assemblage ou du transport d'enceintes, veiller à ce que celles-ci ne soient pas à proximité d'objets ou d'équipements pouvant être endommagés ou détériorés par la présence d'un champ magnétique externe. En général, respecter une distance de 0.5 m (1.5 ft) vis à vis des supports magnétiques (disquettes, cassettes audio ou vidéo, cartes bancaires etc...) suffit à les protéger. En présence d'ordinateurs et de moniteurs vidéo, il peut être nécessaire d'observer une distance de 1 m (3 ft).



Enceinte V8/V12



2.1 Description du produit

Le V8 est une enceinte line array pour sonoriser des espaces de tailles moyenne à grande. Avec l'accessoire de fixation V Flying Frame, une colonne suspendue peut compter jusqu'à 24 enceintes, produisant un modèle de dispersion de 80° à directivité constante dans le plan horizontal.

Les enceintes line array V12 sont acoustiquement et mécaniquement compatibles avec les V8 et produisent une dispersion horizontale de 120°.

Le modèle V8 est un enceintes passive à 3 voies intégrant 2 haut-parleurs 10" en néodyme pour les basses fréquences, un haut-parleur 8" pavillonné pour les médiums, deux moteurs 1.4" montés sur des bobines de 2.5" pour les fréquences aiguës ainsi qu'un filtre passif. La portion cylindrique de la forme d'onde déployée par chacune des enceintes, combinée à l'absence de vide à l'avant de chacune d'elle, nous restitue une onde cohérente. Les angles de couplage disponibles entre deux enceintes adjacentes sont compris entre 0° et 14°, par pas de 1°.

Toutes les composantes sont disposées symétriquement autour de l'axe central de l'enceinte, afin de produire un modèle de dispersion symétriquement parfait. Ce montage autorise un recouvrement bien défini des bandes de fréquence adjacentes. Cela génère une dispersion horizontale très cohérente et précise. Grâce à la disposition dipolaire des haut-parleurs dédiés aux basses fréquences, la dispersion nominale en large bande est maintenue jusqu'à 250 Hz.

La réponse en fréquence s'étend de 67 Hz à plus de 18 kHz.

L'enceinte est en contreplaqué marine et revêtu d'une peinture de finition noire résistante aux chocs. La façade de l'enceinte est protégée par une grille métallique rigide, doublée d'une mousse transsonore interchangeable. Pour faciliter le transport de l'enceinte, on trouve une poignée sur chaque flanc latéral et deux poignées basses supplémentaires encastrées à l'arrière.

Colonnes et accessoires d'accrochage de Série V

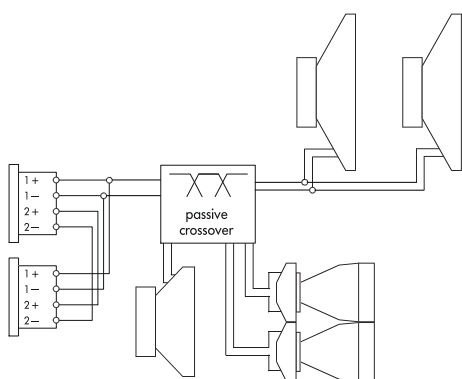
Les assemblages de Série V peuvent combiner des enceintes V8 et V12 ainsi que des Sub-Bass cardioïdes V-SUB.

Les enceintes sont mécaniquement raccordés avec les accessoires d'accrochage situés sur les deux côtés de la face avant et au centre de la face arrière. Tous les éléments nécessaires à la fixation sont déjà intégrés sur l'enceinte. Ils peuvent néanmoins être repliés ou coulisser pour être extraits.

Une description détaillée des accessoires d'accrochage de la Série V est disponible dans le manuel d'accrochage de la Série V, fourni avec le dispositif d'accrochage en forme de cadre V Flying frame.

La documentation technique "T1 385 d&b Line array design, d&b ArrayCalc" offre un descriptif précis de la conception et planification des alignements de Série V. Elle est également incluse avec le V Flying frame.

Le calculateur d&b ArrayCalc est téléchargeable sur le site Internet de d&b www.dbaudio.com.



Câblage des connecteurs

2.2 Connexions

L'enceinte est équipée de connecteurs NLT4 F/M. Les quatre broches des deux connecteurs sont reliées en parallèle. Les enceintes occupent les points 1+/1-. Les points 2+/2- sont destinés aux Sub-Bass actifs. En utilisant l'une des prises comme prise d'entrée, la seconde prise permet une connexion directe avec une enceinte supplémentaire.

L'enceinte peut être équipée en connecteurs NL4 M ou EP5 en option.

Les équivalences des options possibles de connexion figurent dans le tableau ci-dessous.

NLT4 F/M NL4 M	1+	1-	2+	2-	n.a.
EP5	1	2	3	4	5

d&b LoadMatch

À partir de l'amplificateur D80, la fonction LoadMatch permet à l'amplificateur de compenser électriquement les propriétés du câble d'enceinte sans qu'il soit nécessaire d'ajouter un câble de détection supplémentaire. Sur les enceintes compatibles, LoadMatch est donc indépendant du type de connecteur utilisé.

2.3 Amplification

ATTENTION !

Les enceintes d&b ne doivent être alimentés que par des amplificateurs d&b correctement configurés. Dans le cas contraire, leurs composants risquent d'être endommagés.

Amplificateurs d&b applicables:

D80|D40|D20|D12.

Application	Configuration	Enceintes par canal
V8	V8 Line/V8 Arc	2
V12	V12 Line/V12 Arc	2

Certains amplificateurs d&b proposent deux configurations ("Arc" et "Line") pour les enceintes V8 et V12. Elles sont proposées en mode Dual Channel ou Mix TOP/SUB.

Configurations "Arc" et "Line"

La sélection de la configuration "Arc" ou "Line" dépend de la courbe de l'alignement, sachant que les deux peuvent figurer dans un même alignement.

La configuration "Arc" des enceintes line array intégrées à des sections arquées.

La configuration "Line" s'applique à des sections de longue portée, comptant au moins trois angles de couplage consécutifs de 0°, 1° ou 2°. Comparativement à la configuration "Arc", la gamme des hauts/médiums est réduite pour compenser le champ proche étendu.

La transition de la configuration "Line" à la "Arc" suit la progression de l'angle de couplage mais peut tenir compte de certains écarts, du fait du câblage par paire des enceintes.

2.3.1 Presets disponibles

Afin d'obtenir des ajustements acoustiques, les fonctions CUT, CPL et HFC peuvent être sélectionnées.

Mode CUT

Le mode CUT atténue le niveau des graves des enceintes. Les V8/V12 sont maintenant configurés pour fonctionner avec les Sub-Bass d&b V-SUB ou J-SUB.

Fonction HFC

Sélectionner la fonction HFC compense la perte d'énergie à haute fréquence due à l'absorption dans l'air, quand des enceintes sont destinées à des zones d'écoute en champ lointain.

Le fonction HFC compte deux réglages (HFC1 et HFC2) selon la distance que l'enceinte doit couvrir. Ils requièrent chacun des usages exclusifs. Le HFC1 se destine à des distances excédant 30 m (100 ft) tandis que le HFC2 est prévu pour des couvertures supérieures à 60 m (200 ft).

La compensation est adaptée à un taux d'humidité standard de 40 %. Si celui-ci est inférieur, l'absorption dans l'air augmente. Par conséquent, les distances auxquelles le réglage HFC correspondant génère une égalisation correcte sont plus courtes que celles indiquées ci-dessus.

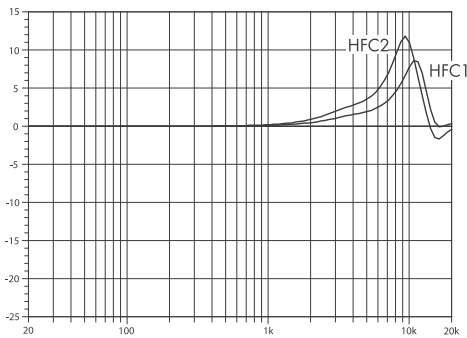
La fonction HFC offre un équilibre sonore correct entre les zones d'écoute proches et lointaines, tout en permettant à tous les amplificateurs de l'alignement d'être alimentés par le même signal.

Fonction CPL

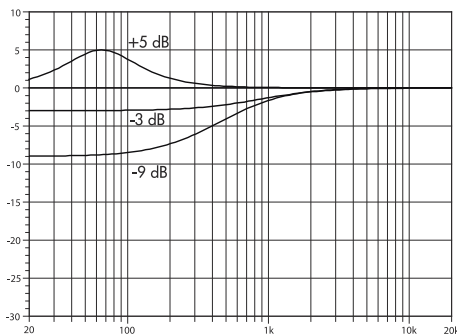
La fonction CPL (Coupling) compense les effets de couplage entre les enceintes d'un même alignement. Le CPL débute graduellement à 2 kHz, avec une atténuation maximale en dessous de 100 Hz. Les effets de couplage augmentant avec la taille de l'alignement, la fonction CPL peut être paramétrée en valeurs dB d'atténuation, entre 0 et -9. Si les valeurs d'atténuation sont supérieures, la fréquence de coupure du filtre s'abaisse à des valeurs inférieures.

Les valeurs CPL positives génèrent un regain d'énergie ajustable dans les basses fréquences (0 à +5 dB). Celui-ci peut être réglé, dès lors que le système est utilisé en mode pleine bande sans caisson de grave.

Note : Assurez-vous que toutes les enceintes d'un même line array fonctionnent avec le même réglage CPL.



Correction de la réponse en fréquence du fonction HFC



Correction de la réponse en fréquence de la fonction CPL

2.4 Caractéristiques de dispersion

Les graphiques ci-dessous montrent l'angle de dispersion horizontale en fonction de la fréquence, suivant des lignes de pression sonore égale (isobares) à -6 dB et -12 dB. La dispersion nominale reste supérieure à 600 Hz, et le contrôle de la dispersion horizontale est assuré jusqu'à 250 Hz.

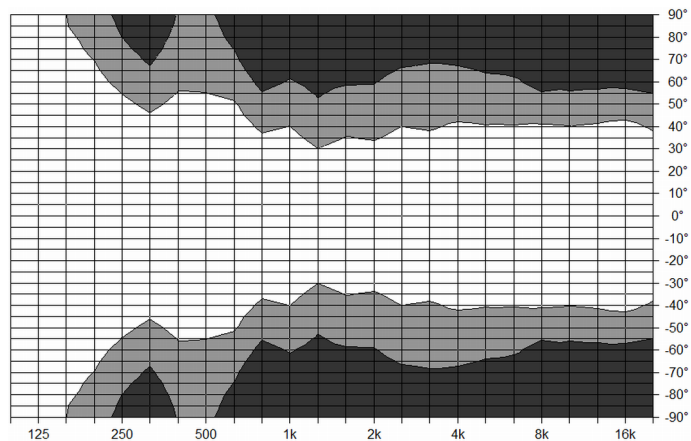


Diagramme isobare V8 horizontal

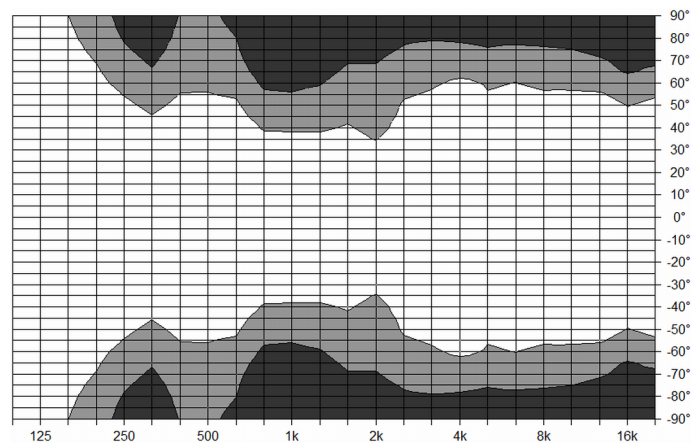
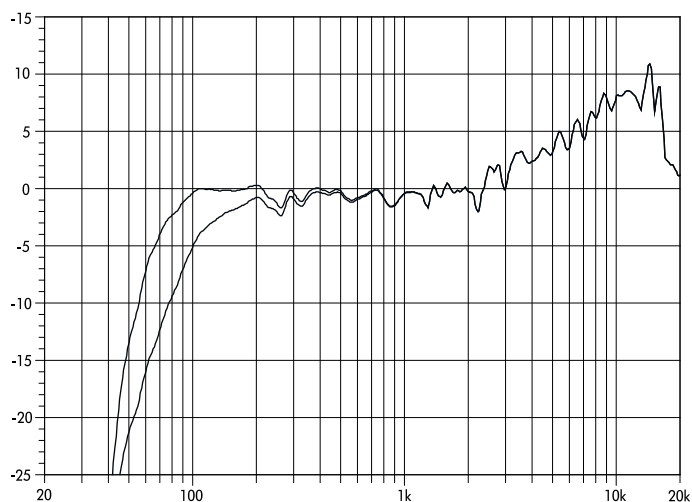


Diagramme isobare V12 horizontal

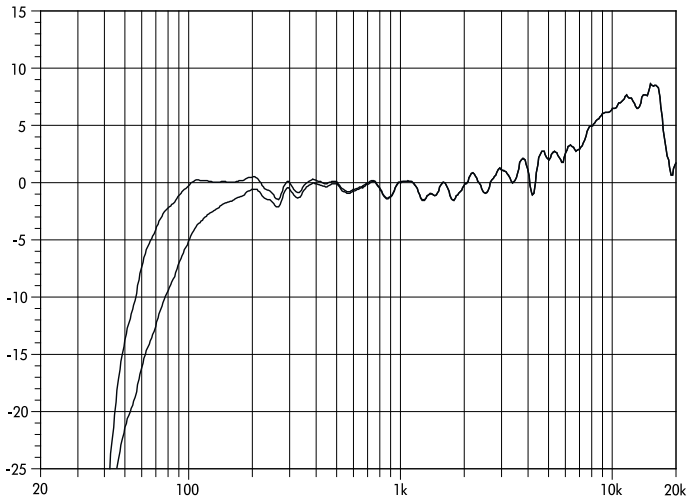


Réponse en fréquence de la V8, modes standard et CUT

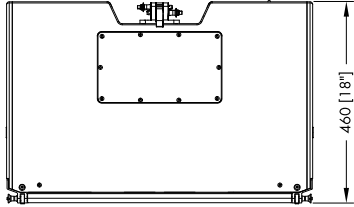
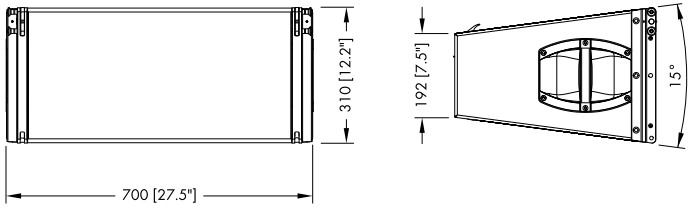
2.5 Spécifications techniques

Données de système V8/V12

Réponse en fréquence (-5 dB standard)	67 Hz - 18 kHz
Réponse en fréquence (-5 dB CUT mode)	100 Hz - 18 kHz
Pression sonore max. (1 m, en champ libre)	
avec D20/D12	139 dB
avec D80/D40	142 dB
..... (Crête max. SPL / Signal test : bruit rose avec facteur de crête 4)	



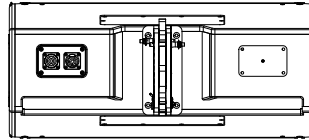
Réponse en fréquence de la V12, modes standard et CUT



Dimensions de l'enceinte V8/V12 en mm [pouces]

Enceinte V8/V12

Impédance nominale.....	8 ohms
Puissance admissible (Eff. / Crête 10 ms)	500/2000 W
Angle de dispersion nominal (horizontal) V8	80°
Angle de dispersion nominal (horizontal) V12	120°
Réglages d'angles de couplage	0° ... 14°
.....	pas de 1°
Composants.....	2 x boomers de 10"
.....	1 x boomers de 8"
.....	2 x haut-parleurs de compression de 1.4"
..... Filtre passif
Connexions.....	2 x NL4 M ou NLT4 F/M
..... Optionnel 2 x EP5
Points des broches	NL4 M et NLT4 F/M: 1+/1-
..... EP5 : 1: + / 2: -
Poids	34 kg (75 lb)





3.1 Déclaration de conformité UE des enceintes (symbole CE)

Cette déclaration porte sur le matériel suivant :

d&b Z0515 Enceinte V8

d&b Z0516 Enceinte V12

fabriqué par d&b audiotechnik GmbH & Co. KG.

Toutes les versions de production de ces modèles sont incluses, sous réserve qu'elles correspondent à la version technique originale et qu'elles n'aient pas fait l'objet de modifications de conception ou électromécaniques ultérieures.

Nous déclarons par la présente que lesdits produits sont conformes aux dispositions des directives CE correspondantes, y compris de tous les amendements applicables.

Une déclaration de conformité détaillée est disponible sur demande auprès de d&b ou téléchargeable sur le site Internet de d&b : www.dbaudio.com.

3.2 Déclaration de conformité DEEE

Une fois arrivés en fin de vie, les équipements électriques et électroniques doivent être traités différemment des déchets domestiques.

Assurez-vous de vous débarrasser de ce produit conformément à la législation nationale ou aux accords contractuels en vigueur. Pour plus d'informations sur le recyclage de ce produit, contacter d&b audiotechnik.

WEEE-Reg.-Nr. DE: 13421928



